

◆ 12月9日大会日程 ◆

9:00 ~ 9:30	受付
9:30 ~ 9:50	開会式
10:30 ~ 12:17	予選リーグ(第1~11試合) ※準備が整い次第、前倒して試合を始めます。
12:17 ~ 13:10	昼休み
13:10 ~ 13:29	準々決勝
13:50 ~ 14:00	準決勝
14:20 ~ 15:40 頃	決勝
決勝戦終了後~	閉会式

■予選リーグ(★次ページにも同時刻のCコート・Dコートの対戦表があります。ご注意ください。)

(GP:ゲームポイント SP:スポーツマンシップポイント)

予選	Aコート										Bコート									
	試合	時間	部門	色	No.	チーム名	得点	GP	SP	勝点	部門	色	No.	チーム名	得点	GP	SP	勝点		
1	10:30	↓	4 0	Blue	1	vainqueur					ミックス	Blue	101	関西国際大学K						
				Gris	7	Tokyo OmnyLand Riku														
	10:37	スタッフ	Noir	3	tripper						スタッフ	Noir	123	明治大学C						
2	10:40	↓	4 0	Blue	2	Bears!					ミックス	Blue	104	関西国際大学Y						
				Gris	8	GAIO														
	10:47	スタッフ	Noir	4	MKSC Passion						スタッフ	Noir	126	Yns						
3	10:50	↓	4 0	Blue	3	tripper					ミックス	Blue	107	滋賀県立大学桃球C						
				Gris	9	玉手箱														
	10:57	スタッフ	Noir	5	汐入ペンギンズ おっさんず						スタッフ	Noir	129	Defi						
4	11:00	↓	ミックス	Blue	110	国際武道大学A					ミックス	Blue	111	国際武道大学B						
				Gris	120	友夢想家														
	11:07	スタッフ	Noir	132	Bloomin						スタッフ	Noir	133	C'mon摂津						
5	11:10	↓	4 0	Blue	4	MKSC Passion					ミックス	Blue	114	MKSC Azul						
				Gris	1	vainqueur														
	11:17	スタッフ	Noir	6	Tokyo OmnyLand Umi						スタッフ	Noir	101	関西国際大学K						
6	11:20	↓	4 0	Blue	5	汐入ペンギンズ おっさんず					ミックス	Blue	117	AURORA A						
				Gris	2	Bears!														
	11:27	スタッフ	Noir	7	Tokyo OmnyLand Riku						スタッフ	Noir	104	関西国際大学Y						
7	11:30	↓	4 0	Blue	6	Tokyo OmnyLand Umi					ミックス	Blue	120	友夢想家						
				Gris	3	tripper														
	11:37	スタッフ	Noir	8	GAIO						スタッフ	Noir	107	滋賀県立大学桃球C						
8	11:40	↓	ミックス	Blue	123	明治大学C					ミックス	Blue	124	明治大学D						
				Gris	133	C'mon摂津														
	11:47	スタッフ	Noir	110	国際武道大学A						スタッフ	Noir	111	国際武道大学B						
9	11:50	↓	4 0	Blue	7	Tokyo OmnyLand Riku					ミックス	Blue	127	明治大学E						
				Gris	4	MKSC Passion														
	11:57	スタッフ	Noir	9	玉手箱						スタッフ	Noir	114	MKSC Azul						
10	12:00	↓	4 0	Blue	8	GAIO					ミックス	Blue	130	mixture						
				Gris	5	汐入ペンギンズ おっさんず														
	12:07	スタッフ	Noir	1	vainqueur						スタッフ	Noir	117	AURORA A						
11	12:10	↓	4 0	Blue	9	玉手箱					ミックス	Blue	133	C'mon摂津						
				Gris	6	Tokyo OmnyLand Umi														
	12:17	スタッフ	Noir	2	Bears!						スタッフ	Noir	120	友夢想家						

■予選リーグ(★前ページにも同時刻のAコート・Bコートの対戦表があります。ご注意ください。)

(GP:ゲームポイント SP:スポーツマンシップポイント)

予選	Cコート										Dコート											
	試合	時間	部門	レフリー レフリー スコア	色	No.	チーム名	得点	GP	SP	勝点	部門	レフリー レフリー スコア	色	No.	チーム名	得点	GP	SP	勝点		
1	10:30 ↓ 10:37	ミックス		Blue	102	関西国際大学R						ミックス		Blue	103	関西国際大学S						
				Gris	112	国際武道大学C									Gris	113	国際武道大学D					
			スタッフ	Noir	124	明治大学D								スタッフ	Noir	125	BIG THUNDER					
2	10:40 ↓ 10:47	ミックス		Blue	105	滋賀県立大学桃球A						ミックス		Blue	106	滋賀県立大学桃球B						
				Gris	115	汐入ペンギンズ A									Gris	116	汐入ペンギンズ B					
			スタッフ	Noir	127	明治大学E							スタッフ	Noir	128	明治大学F						
3	10:50 ↓ 10:57	ミックス		Blue	108	滋賀県立大学桃球D						ミックス		Blue	109	滋賀県立大学桃球E						
				Gris	118	AURORA B									Gris	119	AURORA C					
			スタッフ	Noir	130	mixture							スタッフ	Noir	131	KIXB						
4	11:00 ↓ 11:07	ミックス		Blue	112	国際武道大学C						ミックス		Blue	113	国際武道大学D						
				Gris	122	明治大学B									Gris	123	明治大学C					
			スタッフ	Noir	134	Astro boy							スタッフ	Noir	135	スーパーおもしろげん						
5	11:10 ↓ 11:17	ミックス		Blue	115	汐入ペンギンズ A						ミックス		Blue	116	汐入ペンギンズ B						
				Gris	125	BIG THUNDER									Gris	126	Yns					
			スタッフ	Noir	102	関西国際大学R							スタッフ	Noir	103	関西国際大学S						
6	11:20 ↓ 11:27	ミックス		Blue	118	AURORA B						ミックス		Blue	119	AURORA C						
				Gris	128	明治大学F									Gris	129	Defi					
			スタッフ	Noir	105	滋賀県立大学桃球A							スタッフ	Noir	106	滋賀県立大学桃球B						
7	11:30 ↓ 11:37	ミックス		Blue	121	明治大学A						ミックス		Blue	122	明治大学B						
				Gris	131	KIXB									Gris	132	Bloomin					
			スタッフ	Noir	108	滋賀県立大学桃球D							スタッフ	Noir	109	滋賀県立大学桃球E						
8	11:40 ↓ 11:47	ミックス		Blue	125	BIG THUNDER						ミックス		Blue	126	Yns						
				Gris	135	スーパーおもしろげん									Gris	101	関西国際大学K					
			スタッフ	Noir	112	国際武道大学C							スタッフ	Noir	113	国際武道大学D						
9	11:50 ↓ 11:57	ミックス		Blue	128	明治大学F						ミックス		Blue	129	Defi						
				Gris	103	関西国際大学S									Gris	104	関西国際大学Y					
			スタッフ	Noir	115	汐入ペンギンズ A							スタッフ	Noir	116	汐入ペンギンズ B						
10	12:00 ↓ 12:07	ミックス		Blue	131	KIXB						ミックス		Blue	132	Bloomin						
				Gris	106	滋賀県立大学桃球B									Gris	107	滋賀県立大学桃球C					
			スタッフ	Noir	118	AURORA B							スタッフ	Noir	119	AURORA C						
11	12:10 ↓ 12:17	ミックス		Blue	134	Astro boy						ミックス		Blue	135	スーパーおもしろげん						
				Gris	109	滋賀県立大学桃球E									Gris	110	国際武道大学A					
			スタッフ	Noir	121	明治大学A							スタッフ	Noir	122	明治大学B						

■準々決勝(時間制:7分1ピリオド)

(★同時刻のCコート・Dコートの対戦表がAコート・Bコートの対戦表の下にあります。ご注意ください。)

(GP:ゲームポイント SP:スポーツマンシップポイント)

準々決勝		Aコート										Bコート									
試合	時間	部門	レフリー	色	No.	チーム名	得点	GP	SP	勝点	部門	レフリー	色	No.	チーム名	得点	GP	SP	勝点		
			レフリー									スコア								レフリー	スコア
準々決勝 1	13:10 ↓ 13:17	ミックス		Blue Gris Noir		予選5位チーム					ミックス		Blue Gris Noir		予選6位チーム						
						予選12位チーム									予選14位チーム						
			スタッフ			予選19位チーム						スタッフ			予選16位チーム						
準々決勝 2	13:22 ↓ 13:29	ミックス		Blue Gris Noir		予選8位チーム					ミックス		Blue Gris Noir		予選9位チーム						
						予選13位チーム									予選10位チーム						
			スタッフ			予選15位チーム						スタッフ			予選17位チーム						

準々決勝		Cコート									
試合	時間	部門	レフリー	色	No.	チーム名	得点	GP	SP	勝点	
			レフリー								スコア
準々決勝 1	13:10 ↓ 13:17	ミックス		Blue Gris Noir		予選7位チーム					
						予選11位チーム					
			スタッフ			予選18位チーム					

■準決勝(得点制:11点制1ピリオド)

(★同時刻のCコート・Dコートの対戦表が、Aコート・Bコートの対戦表の下にあります。ご注意ください。)

(GP:ゲームポイント SP:スポーツマンシップポイント)

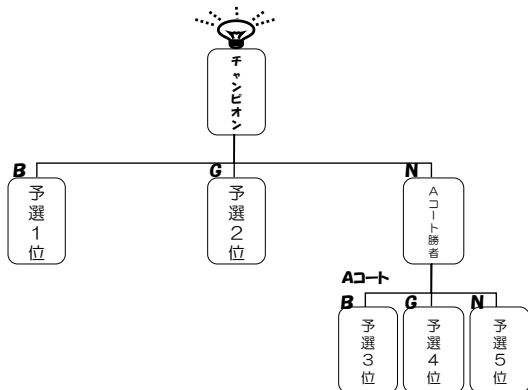
準決勝		Aコート										Bコート									
試合	時間	部門	レフリー	色	No.	チーム名	得点	GP	SP	勝点	部門	レフリー	色	No.	チーム名	得点	GP	SP	勝点		
			レフリー									スコア								レフリー	スコア
準決勝	13:50 ↓ 14:00	40		Blue Gris Noir		予選3位チーム					ミックス		Blue Gris Noir		予選1位チーム						
						予選4位チーム									準々決勝1 Aコート勝者						
			スタッフ			予選5位チーム						スタッフ			準々決勝2 Bコート勝者						

準決勝		Cコート										Dコート									
試合	時間	部門	レフリー	色	No.	チーム名	得点	GP	SP	勝点	部門	レフリー	色	No.	チーム名	得点	GP	SP	勝点		
			レフリー									スコア								レフリー	スコア
準決勝	13:50 ↓ 14:00	ミックス		Blue Gris Noir		予選2位チーム					ミックス		Blue Gris Noir		予選3位チーム						
						準々決勝1 Bコート勝者									予選4位チーム						
			スタッフ			準々決勝1 Cコート勝者						スタッフ			準々決勝2 Aコート勝者						

■決勝(得点制:ミックス/13点制3ピリオド先取 OVER40ミックス/13点制2ピリオド先取)

コート	時間	部門	HR	色	No.	チーム名	第1ピリオド		第2ピリオド		第3ピリオド		第4ピリオド		第5ピリオド		第6ピリオド		第7ピリオド		警告	延長 得点
			AR				SK	得点	勝者	得点	勝者	得点	勝者	得点	勝者	得点	勝者	得点	勝者	得点		
A	14:20 ↓	ミックス		Blue Gris Noir		準決勝 Bコート勝者																
						準決勝 Cコート勝者																
			スタッフ			準決勝 Dコート勝者																
D	15:40	40		Blue Gris Noir		予選1位チーム																
						予選2位チーム																
			スタッフ			準決勝 Aコート勝者																

チャンピオンの部・オーバー40ミックス
トーナメント表



チャンピオンの部・ミックス

