

# ■ 2020 年度事業報告書 ■

一般社団法人日本キンボールスポーツ連盟

## I 事業期間

2020 年 4 月 1 日～2021 年 3 月 31 日

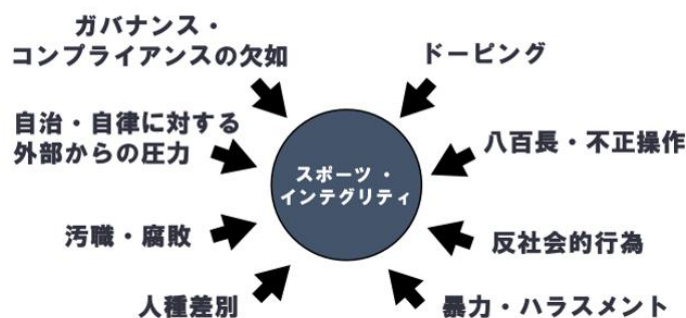
## II 事業報告の概要

### 1. 概況

- (1) 2010 年(平成 22 年)4 月の法人設立から 11 期目となる年度を終了。
- (2) 「キンボールスポーツイベントの再開に向けた感染拡大予防ガイドライン」作成、改訂をはじめ、新型コロナウイルス感染症の拡大予防における対策を講じた上でのキンボールスポーツ活動の推進を行った。
- (3) 今まで継続してきた事業および取組みの検証を計画、実施し、有益なものを残した上で、オンラインでの会議および講習会の実施、都道府県連盟からのアンケートによる意見募集、有識者より学ぶ研修会の実施など新しい事業および取組みを行った。
- (4) スポーツ・インテグリティ<sup>※</sup>の保護・強化に向けた取組みを推進。ガバナンスの強化に取組み、健全で適正かつ合理的な組織づくりを執り行っていくよう心掛けた。

※「インテグリティ」とは、高潔さ・品位・完全な状態を意味する言葉です。スポーツにおける「インテグリティ」とは、「スポーツが様々な脅威により欠けるところなく、価値ある高潔な状態」を指します。

### スポーツ・インテグリティを脅かす要因



引用 独立行政法人日本スポーツ振興センターHP

<https://www.jpnsport.go.jp/corp/gyoumu/tabid/516/default.aspx>

- (5) 助成事業を活用した。コロナ禍で事業中止や規模縮小など活動に大きく影響がでた。詳細は次のとおり。

●独立行政法人日本スポーツ振興センター 令和 2 年度スポーツ振興くじ (toto) 助成事業

- 1) 第 21 回キンボールスポーツジャパンオープン・フレンドリーカップ 事業中止。
- 2) 第 21 回キンボールスポーツジャパンオープン・チャンピオンズカップ 事業中止。代替事業にて「2020 年度日本キンボールスポーツ連盟主催西日本大会 (奈良グラデュエーションカップ 2021)」を実施。

3) キンボールスポーツ講習会 2020

- ・15回の開催予定であったが、対面での講習会開催はすべて中止となった。規模を縮小し、2020年度の後半にオンラインでの研修会を2回主催開催。

4) キンボールスポーツ競技要覧制作事業

- ・ミニパンフ（競技要覧）を制作。理念「共遊」を中心とした、「楽しむ」「つながる」「尊重する」という3つのキーワードで競技を表現。

5) ホームページ制作事業

- ・公式ホームページの制作。PC版、スマホ版ともに見やすいものとなるものを目標に作成した。

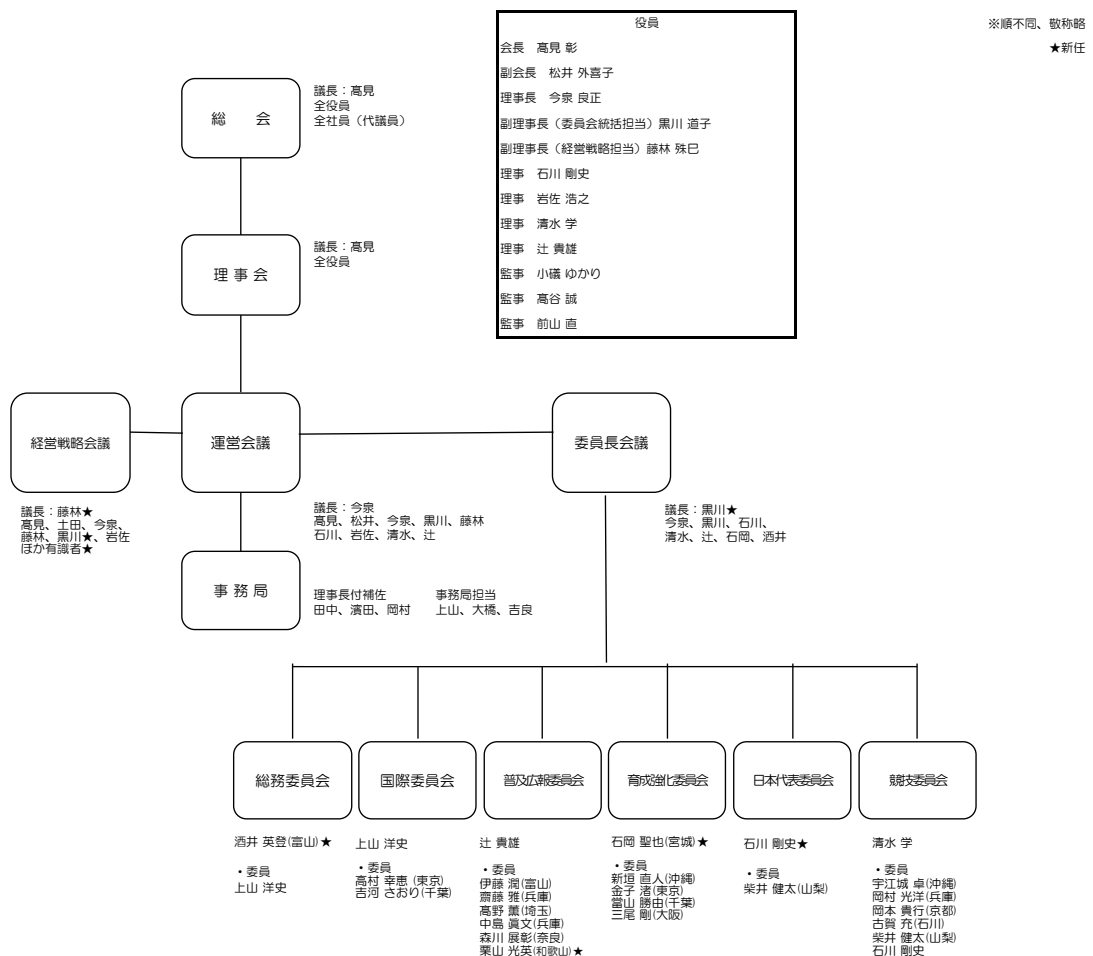
●公益財団法人スポーツ安全協会 2020年度スポーツ普及奨励助成事業

第5回キンボールスポーツマスターズ大会 事業中止。

**2. 組織運営**

- (1) 日本キンボールスポーツ連盟ではコロナ禍での活動、次世代へつなぐことのできる運営体制づくりの議論を重ねてきた。当連盟運営組織の充実および拡大を図り、新たな意見を運営に活かすようにした。本年度は有識者（医学博士、医師）より学ぶ研修会（オンライン）を初めて開催した。
- (2) 本年度は総会、理事会で決定した事項の実施については運営会議で審議、決定した。その詳細については委員長会議において検討を重ねた。また、各委員会より運営会議に対して各種提案も行った。委員は必要に応じて、随時変更ができるものとした。
- (3) 経営戦略会議においては、コロナ禍での状況確認を行い適正な運営ができるように体制を整えた。

■2020年度組織図



### Ⅲ 事業別報告

#### 1. 指導者、加盟団体養成関連事業

★2020年度データはすべて2021年3月31日現在のもの

##### (1) 登録者（ファン※）

※…ファン：旧サブリーダー（無料登録）、旧サポーター、サポーターを含む任意団体時代からのすべての登録者。

- ・2020年度 新規数 8名 (2019年度：391名)
- ・2020年度 総数 計20,574名 (2019年度：計20,566名)

##### (2) 普通会員（サポーター）

- ・2020年度 新規数 8名 (2019年度：150名)
- ・2020年度 総数 計628名 (2019年度：計1,012名)

#### ■指導者

##### (1) リーダー

- ・2020年度 新規数 4名 (2019年度：102名)
- ・2020年度 総数 計273名 (2019年度：計423名)

##### (2) マスター

- ・2020年度 新規数 0名 (2019年度：3名)
- ・2020年度 総数 計197名 (2019年度：計252名)

##### (3) グランドマスター

- ・2020年度 新規数 0名 (2019年度：0名)
- ・2020年度 総数 計19名 (2019年度：計20名)

#### ■レフリー

##### (1) C級レフリー

- ・2020年度 新規数 1名 (2019年度：61名)
- ・2020年度 総数 計335名 (2019年度：計470名)

##### (2) B級レフリー

- ・2020年度 新規数 0名 (2019年度：4名)
- ・2020年度 総数 計23名 (2019年度：計30名)

##### (3) エグゼクティブB級レフリー

- ・2020年度 新規数 0名 (2019年度：0名)
- ・2020年度 総数 計6名 (2019年度：計6名)

##### (4) A級レフリー

- ・2020年度 新規数 0名 (2019年度：0名)
- ・2020年度 総数 計6名 (2019年度：計7名)

##### (5) エグゼクティブA級レフリー

- ・2020年度 新規数 0名 (2019年度：0名)
- ・2020年度 総数 計1名 (2019年度：計1名)

#### ■都道府県加盟団体（正会員）

- ・2020年度新規認定加盟団体 なし (2019年度：なし)
- ※2020年度末現在 38 都道府県団体 (36 加盟団体、2 準加盟団体)

## **2. 主催事業** 計3事業

### (1) 大会主催 1事業

【事業名】2020年度日本キンボールスポーツ連盟主催西日本大会（奈良グラデュエーションカップ2021）

【期 日】3月21日（日）

【場 所】奈良県香芝市 香芝市総合体育館

【事業内容】ジュニア部門、エンジョイ部門、公式部門の3部門開催。

【事業実績】計15チーム、76名参加。

### (2) 講習会主催 2事業

【事業名】キンボールスポーツ講習会2020（オンライン研修会）

【期 日】2月27日（土）、3月20日（日）

【事業内容】オンラインでのルール講習、意見交換

【事業実績】2回計47名 第1回：競技委員会担当、第2回：育成強化委員会担当

## **3. 派遣事業** 事業なし

【事業回数】なし

【事業内容】キンボールスポーツ体験の機会提供、指導者、レフリー養成

## **4. 普及推進関連事業**

### (1) 加盟団体助成、会員助成

【事業内容】

- ①加盟団体（正会員である都道府県連盟）に対して、当該都道府県在住を中心とした普通会员所属者数に応じて会費還元金を各都道府県連盟に活動資金として支払う。
- ②加盟団体（正会員である都道府県連盟）が用具購入、大会・講習会開催、その他普及・加盟団体運営活動に関して資金面で補助が必要な場合、会長に書面を持って申し出る。「加盟団体助成金交付要綱」に基づき理事会または運営会議で審議後、必要に応じて補助・応援体制をとる。
- ③会員が大会・講習会開催、その他普及活動に関して資金面で補助が必要な場合、会長に書面を持って申し出る。理事会または運営会議で審議後、必要に応じて補助・応援体制をとる。

【事業実績】

- ①年度報告を終えた12都道府県連盟に会費還元金の支払を完了。
- ②事業助成に関して、2020年度は次の1加盟団体に1件の助成、支援を実施。  
・京都府キンボールスポーツ連盟「U-18 京都ジュニア（中高生）選手強化事業」への事業助成。
- ③会員助成に関して、2020年度は助成申請がなかった。

### (2) 広報

【事業内容】キンボールスポーツのPR活動

【事業実績】

- ①広報誌（会報）の制作、発送。年1回実施。
- ②ホームページの管理、運営。  
事業案内、事業レポート等の掲載。通年実施、年間40回更新。
- ③フェイスブックページの管理、運営。  
ワールドカップ、全国大会をはじめ地域大会、講習会、事業レポート、全国各地の新聞、テレビ、公報の取材情報などを掲載。通年実施、年間88回記事掲載。
- ④文部科学省の催しでのパネル、ボール展示および資料配布、年1回。事業中止。

### (3) パートナースHIPおよびオフィシャルスポンサー契約

#### 【事業内容】

- ① パートナースHIP契約：パートナー団体や企業の団体名、ロゴマーク、キャッチコピー等が入ったキンボールを講師派遣講習会や大会において優先使用し、パートナー団体や企業が当連盟の諸活動へ協力、協賛していることを参加者や観戦者等にアピールする。
- ② パートナースHIP契約：横断幕やポスター掲示、資料の配布などによりパートナー団体をアピールする。
- ③ 日本代表オフィシャルスポンサー契約：日本代表のユニフォーム、ジャージなどに団体や企業の団体名、ロゴマークを掲出。

#### 【事業実績】

- ① パートナースHIP契約：梅花女子大学（大阪府茨木市）と継続契約。
- ② パートナースHIP契約：有限会社両国あんこあられ本舗両国國技堂（東京都墨田区）と継続契約。
- ③ 日本代表オフィシャルスポンサー契約：2020年度新規契約なし

### (4) グッズ、備品等企画・販売

【事業内容】 キンボールスポーツに関する用具、備品等の企画、制作

【事業実績】 2020年度実績 会員へのマイゼッケン（ゼッケンのバラ売り）の特別価格での販売

### (5) キンボールスポーツ普及協力

【事業内容】 キンボールスポーツの用具、備品のレンタル

【事業実績】 2020年度実績 有償レンタル9件 無償レンタル（学校）30件 レンタル合計39件

## 5. 団体管理運営事業

### (1) 主な諸会議

【事業内容】 当連盟運営および活動に関する事項についての審議、検討

#### 【事業実績】

- ① 定時社員総会 1回（大阪+オンライン／6月27日）
- ② 理事会 3回（書面／5月30日、大阪+オンライン／6月27日、大阪+オンライン／3月13日）
- ③ 拡大運営会議（運営会議+委員長会議） 2回（オンライン／5月30日、8月29日）
- ④ 運営会議 5回（オンライン／9月26日、11月28日、1月8日、2月12日、3月13日）
- ⑤ 委員長会議 2回（オンライン／10月29日、12月8日）
- ⑥ 経営戦略会議 1回（オンライン／10月3日）
- ⑦ 各委員会会議 6委員会計12回（オンライン）
- ⑧ 特命チーム会議 5回（オンライン）
- ⑦ 第22回ジャパンオープン・フレンドリーカップ打ち合わせ 4回（オンライン）

### (2) 主催事業および役員・指導担当者他の保険加入

【事業内容】 主催事業および指導担当者他の保険加入

#### 【事業実績】

- ① 年間契約（対象：主催事業／更新：9月）の傷害保険に継続加入。
- ② 会長、副会長、理事長、副理事長、理事、理事長付補佐、委員長、委員、事務局員のスポーツ安全保険（傷害、賠償責任）33名加入。
- ③ 団体賠償責任保険（スポーツ・文化法人責任保険）に継続加入。

## 6. 2020年度特別事業

### (1) 長期目標・最重要目標の制定

【事業内容】2020-2029（10年間）の長期目標と2020-2024（5年間）の最重要目標の制定。

【備考】別紙「目標一覧」「委員会別 長期目標・最重要目標」「担当別 長期目標・最重要目標」参照。

### (2) 指導者資格制度の見直し

【事業内容】指導者資格制度改正特命チームを組織し、指導者資格制度の見直しを行った。

【備考】2021年度の指導者養成準備委員会に引き継ぐ。

### (3) 都道府県連盟へのアンケート実施

【事業内容】

都道府県連盟の当該都道府県スポーツ協会（体育協会）加盟、総会、事業計画、予算、全国マスターズ大会、コロナ禍での活動等についての意見募集およびその意見交換。

【備考】今後の当連盟の活動、取り組みに活かしていく。

### (4) リモートワーク体制整備および会議ペーパーレス環境整備事業

【事業内容】オンライン会議の体制づくりのため、パソコン、タブレット購入、活用

【備考】

スポーツ庁 令和2年度第2次補正予算事業「スポーツ活動継続サポート事業」公益財団法人日本スポーツ協会委託事業。

### (5) 危機管理専門医学博士、医師との研修会、意見交換

【事業内容】

新型コロナウイルス感染症の拡大予防における対策の検討。「キンボールスポーツイベントの再開に向けた感染拡大予防ガイドライン」改訂等に活かす。

【備考】有識者等より学ぶ研修会は2021年も継続実施予定。

### (6) 協力事業

【事業名】第74回全国レクリエーション大会2020ひょうご 種目別全国交流大会キンボールスポーツ

【場所】兵庫県明石市 明石中央体育会館

【期 日】11月15日（日）

【備考】※2022年度に延期。（2022年9月開催予定）

### (7) スポーツ推進委員等への普及推進事業

【事業内容】

生涯スポーツとして取り入れてもらうため、スポーツ推進委員、総合型地域スポーツクラブなどに向けて講習会の開催および指導者の派遣

【備考】

都道府県連盟と協同して実施。2015年度よりの継続事業。

既出の「第74回全国レクリエーション大会2020ひょうご 種目別全国交流大会キンボールスポーツ」においてスポーツ推進委員部門を計画。

※2022年度に延期。（2022年9月開催予定）

## **(8) ワールドマスターズ 2021 準備事業**

### **【事業名】**

ワールドマスターズゲームズ 2021 関西 奈良県オープン競技 キンボールスポーツ ワールドチャンピオンシップ天理大会

**【場 所】** 奈良県天理市 天理大学第一体育館

**【期 間】** 2021 年 4 月 24 日 (土)、25 日 (日)

### **【備 考】**

ワールドマスターズゲームズ 2021 関西 オープン競技キンボールスポーツ大会の周知および準備。

大会主催：一般社団法人日本キンボールスポーツ連盟

大会共催：天理市 天理大学

大会主管：奈良県キンボールスポーツ連盟

※2022 年度に延期。(2022 年 5 月 21 日 (土)、22 日 (日) 開催予定)

## **(9) PR 動画の制作事業**

**【事業内容】** 競技の案内や紹介時に活用できるルール動画を制作。

**【備 考】** ※会場、プレー協力者の確保が困難なため、2021 年度に事業延期。